



Superior Clamping and Gripping



제품 데이터 시트

범용 그리퍼 PGN-plus-P 64

PGN-plus-P

범용 그리퍼

안정성. 강건. 유연성. 범용 그리퍼 PGN-plus-P

틈니형 가이드 사용으로 인해 영구적으로 윤활되고 파지력이 강하고 최대 모멘트가 높은 범용 2조 평행 그리퍼

적용분야

다양한 용도에서 워크피스를 처리할 수 있는 공압식 범용 그리퍼. 클린룸에서부터 약한 수준의 오염 환경에 사용할 수 있는 범용 사용성. 오염 환경을 위한 특수버전 선택 가능.

귀사의 이점

견고한 틸니형 가이드 정밀한 처리 가능

최대 순간 동력을 제공하여 롱타입 그리퍼 핑거의 사용에 적합함

틈니형 가이드 내 윤활제 포켓 프로세스 신뢰성 및 더 긴 정비 간격 보장

최대 피스톤 면적 최대 파지력용

세 조임 방향의 양 측면에서 설치 범용 및 유연한 그리퍼 어셈블리용

호스 없이 직접 체결 또는 나사 체결을 통한 에어 공급 범용 및 유연한 그리퍼 어셈블리용

폭넓은 센서 액세서리 프로그램으로 다목적 취리 가능성 및 스트로크 위치 모니터링 가능

매니폴드 옵션으로 방진, 고온, 내부식성 등 적용 케이스별 최적화 가능



크기
수량: 11



중량
0.08 .. 39.8 kg



파지력
180 .. 26100 N



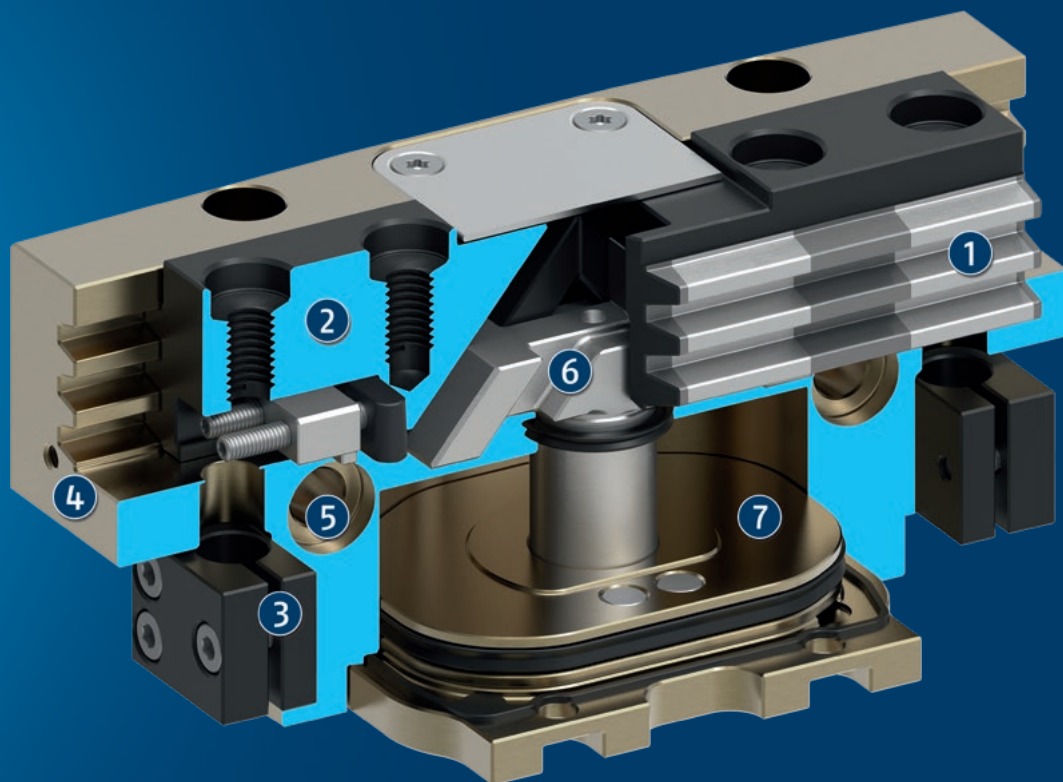
조당 스트로크
2 .. 45 mm



공작물 중량
0.9 .. 97.5 kg

기능 설명

피스톤이 압축 에어에 의해 상하로 움직입니다.
 썬기 후크의 각도가 있는 동작면이 동시적인 평행 조 동작을 만들어냅니다.



- ① 틱니형 가이드
견고한 다중 틱니 안내에서 윤활유 포켓으로 인한 최대 사용 수명 및 큰 안내 지지대를 통해 높은 힘과 토크 흡수
- ② 베이스 조
워크피스별 그리퍼 핑거를 연결하기 위한 표준 나사 연결 도해
- ③ 센서용 브라켓
근접 스위치 및 하우징 내 조절식 제어 캠용 브라켓
- ④ 하우징
고강도 알루미늄 합금 사용으로 중량 최적화
- ⑤ 센터링 및 설치 가능성
그리퍼 범용 조립용
- ⑥ 썬기 후크 디자인
고전력 전송이 가능하며 넓은 대각선 당김면이 적용되어 마모가 최소화되었습니다
- ⑦ 피스톤
최대 구동장치 피스톤 면을 통해 최대의 힘이 전달됩니다.

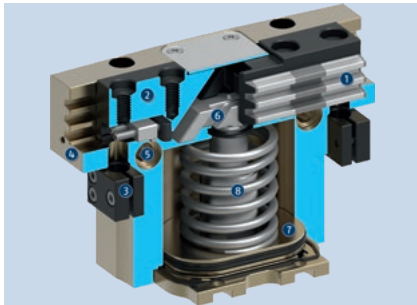
자세한 기능 설명

방진 버전 SD



"방진" 버전으로 침투 물질에 대한 보호 등급을 높일 수 있습니다. 이것은 미리 조립된 그리퍼 버전으로 주문하거나 "SAD PGN-plus-P" 개장 키트를 사용하여 그리퍼에 개장이 가능합니다.

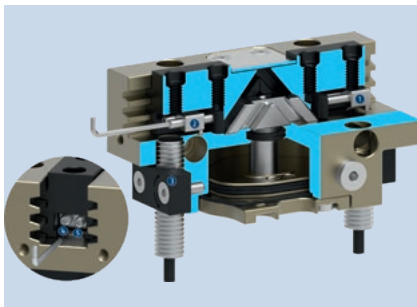
파지력 유지 버전 AS/IS



기계적인 파지력 유지 장치는 압력이 떨어지는 경우에도 최소 고정력이 적용되도록 보장합니다. AS 버전에서는 폐쇄력으로 작용하고 IS 버전에서는 개방력으로 작용합니다. AS 버전을 보여주는 이미지입니다. 파지력 유지 장치를 파지력 강화 또는 1방향 파지에 사용할 수 있습니다.

- | | |
|-----------|----------------|
| ① 톱니형 가이드 | ⑤ 센터링 및 설치 가능성 |
| ② 베이스 조 | ⑥ 빼기 후크 디자인 |
| ③ 센서용 브라켓 | ⑦ 피스톤 |
| ④ 하우징 | ⑧ 파지력 유지 장치 |

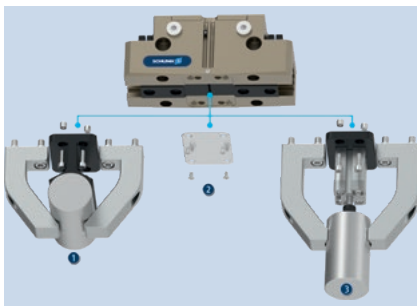
유도성 근접 스위치로 모니터링하는 동안 제어 캠 설정



유도성 근접 스위치를 사용한 모니터링은 64사이즈부터 표준으로 수행할 수 있습니다. 배송 시에는 제어 캠을 사용하여 "그리퍼 열림" 및 "그리퍼 닫힘" 위치가 사전 설정됩니다. 유도 센서는 별도로 주문해야 하며, 하우징 내부로 정지부까지 미끄러져 들어가 클램프로 고정됩니다. 예를 들어, "워크피스 잡음"과 같은 다른 위치를 모니터링하기 위해 두 제어 캠을 각 베이스 조에 개별적으로 설정할 수 있습니다.

- | | |
|---------------------------|-------------------------------------|
| ① "그리퍼 닫힘" 위치용 제어 캠 사전 설정 | ③ 센서 고정용 클램핑 나사가 있는 홀더 |
| ② "그리퍼 열림" 위치용 제어 캠 사전 설정 | ④ 조정된 전환점을 공정 신뢰성 높게 고정하기 위한 클램핑 나사 |
| | ⑤ 모든 전환점 설정용 조절 나사 |

고객별 추가 구조물을 위해 커버 시트 아래에 장착 가능한 옵션



배송 시 커버 시트는 그리퍼에 장착됩니다. 필요한 경우 제거할 수 있습니다. 커버 시트 아래에는 추가 기능을 구현할 수 있도록 고객 맞춤형 설계를 위한 스톱과 피팅이 있습니다.

- | | |
|---------------------|---------------------------|
| ① 추가 센터링 또는 워크피스 지지 | ③ 그리퍼에 부착된 외부 실린더가 있는 이젝터 |
| ② 커버 플레이트(제거 가능) | |

시리즈에 관한 일반 참고 사항

작동 원리: 표면 파워 트랜스미션이 있는 웨지 기어

하우징 재료: 알루미늄

베이스 쥔 재료: 강철

작동: 공압, ISO 8573-1:2010 [7:4:4]에 따른 여과된 압축 에어.

보증: 36개월

서비스 수명 특징: 요청 시

제공 범위: 근접 스위치용 받침대, 센터링 슬리브, 직접 연결용 O링, 조립 설명서(법인 선언문을 포함한 작동 매뉴얼은 온라인에서 확인 가능)

파지력 유지 장치: 기계 파지력 유지 또는 SDV-P 압력 유지 밸브가 있는 버전을 사용하여 가능

파지력: P 거리에서 각 쥔에 적용되는 개별 힘의 산술적인 합계입니다(그림 참조).

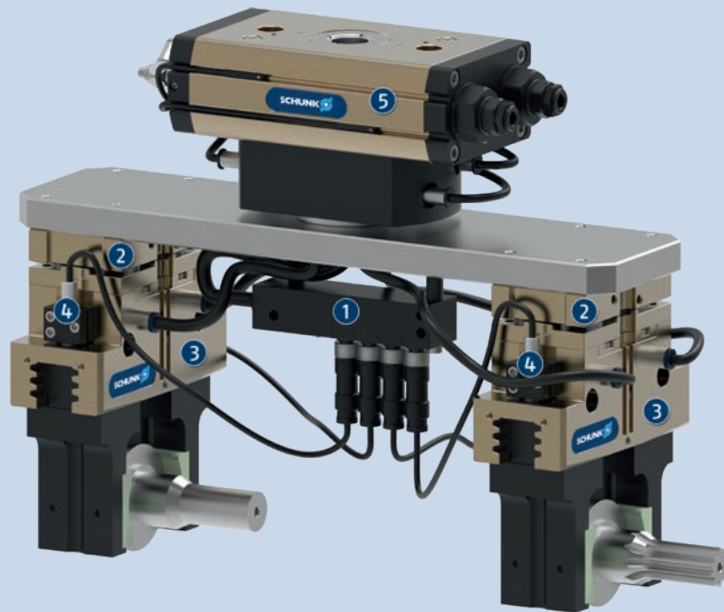
핑거 길이: 주 축을 바라보는 P 거리처럼 참조면에서 측정됩니다.

최대 허용 가능한 핑거 길이는 정격 동작 압력이 달성될 때까지 적용됩니다. 압력이 더 높아지면 핑거 길이가 정격 동작 압력에 비례하여 감소해야 합니다.

반복 정밀도: 100회 연속 스트로크 동안의 말단 위치 분포로 정의됩니다.

공작물 중량: 중력 g로 인한 가속도에서 공작물 편차에 대응하는 0.1의 정지 마찰 계수와 2의 안전 계수를 갖춘 포스 맞춤 그리핑을 위해 계산됩니다. 끼워맞춤식 또는 포착 그리핑의 경우, 허용 공작물 중량이 훨씬 더 높습니다.

폐쇄 및 개방 횟수: 애플리케이션별 그리퍼 핑거 없이 베이스 쥔만 이동하는 시간입니다. 밸브 교환 시간, 호스 충전 시간 또는 PLC 반응 시간은 포함되지 않으므로 사이클 시간이 계산될 때 고려되어야 합니다.



애플리케이션 예제

원자재와 최종 부품의 적하와 부정확한 위치의 보정을 위한 핸들링 공구입니다. 센서 분배기는 케이블을 통한 신호 라우팅에 사용됩니다.

- ① 센서 디스트리뷰터 V4는
- ② 허용값 보정 유닛 TCU-Z
- ③ 범용 그리퍼 PGN-plus-P

- ④ IN 센서
- ⑤ 범용 회전 액추에이터 SRM

SCHUNK는 더 많은 것을 제공합니다...

다음 구성품은 제품을 더욱 더 생산적으로 만들어 줍니다
- 최고의 기능, 유연성, 신뢰성, 그리고 생산 제어를 위해 적합한 추가품입니다.



회전 유닛



퀵 체인지 시스템



보정 유닛



리니어 모듈



조(Jaw) 퀵 체인지 시스템



핑거 블랭크



압력 유지 밸브



범용 중간 조



유연한 위치 센서



아날로그 위치 센서



자성 스위치



근접 유도 스위치

① 이들 제품에 대한 자세한 내용은 다음 제품 페이지나 schunk.com에서 확인할 수 있습니다.

옵션 및 특별 정보

파지력 유지 버전 **AS/IS**: 기계적 파지력 유지 버전은 압력 하강 시에 최소 파지력을 보장합니다. AS/S 버전에서는 폐쇄력으로 작용하고 IS 버전에서는 개방력으로 작용합니다.

고온 버전 **V/HT**: 고온 환경에서도 사용 가능

정밀 버전 **P**: 최고 정밀도용

내부식성 버전 **K**: 부식 발생 환경에서도 사용 가능

ATEX 버전 **EX**: 폭발물이 있는 환경용

방진 버전 **SD**: 완전한 방진, 침투 물질에 대한 보호 등급의 강화

공기 제거 연결 내장: 그리퍼 내 먼지 유입 차단

식품 등급의 윤활: 이 제품에는 식품 규격 윤활제가 기본으로 포함되어 있습니다. EN 1672-2:2020의 요건이 완전히 충족되지 않았 습니다. 관련 NSF 인증서는 작동 설명서에 있는 윤활제 정보를 사용하여 <https://info.nsf.org/USDA/Listings.asp>에서 확인할 수 있습니다.

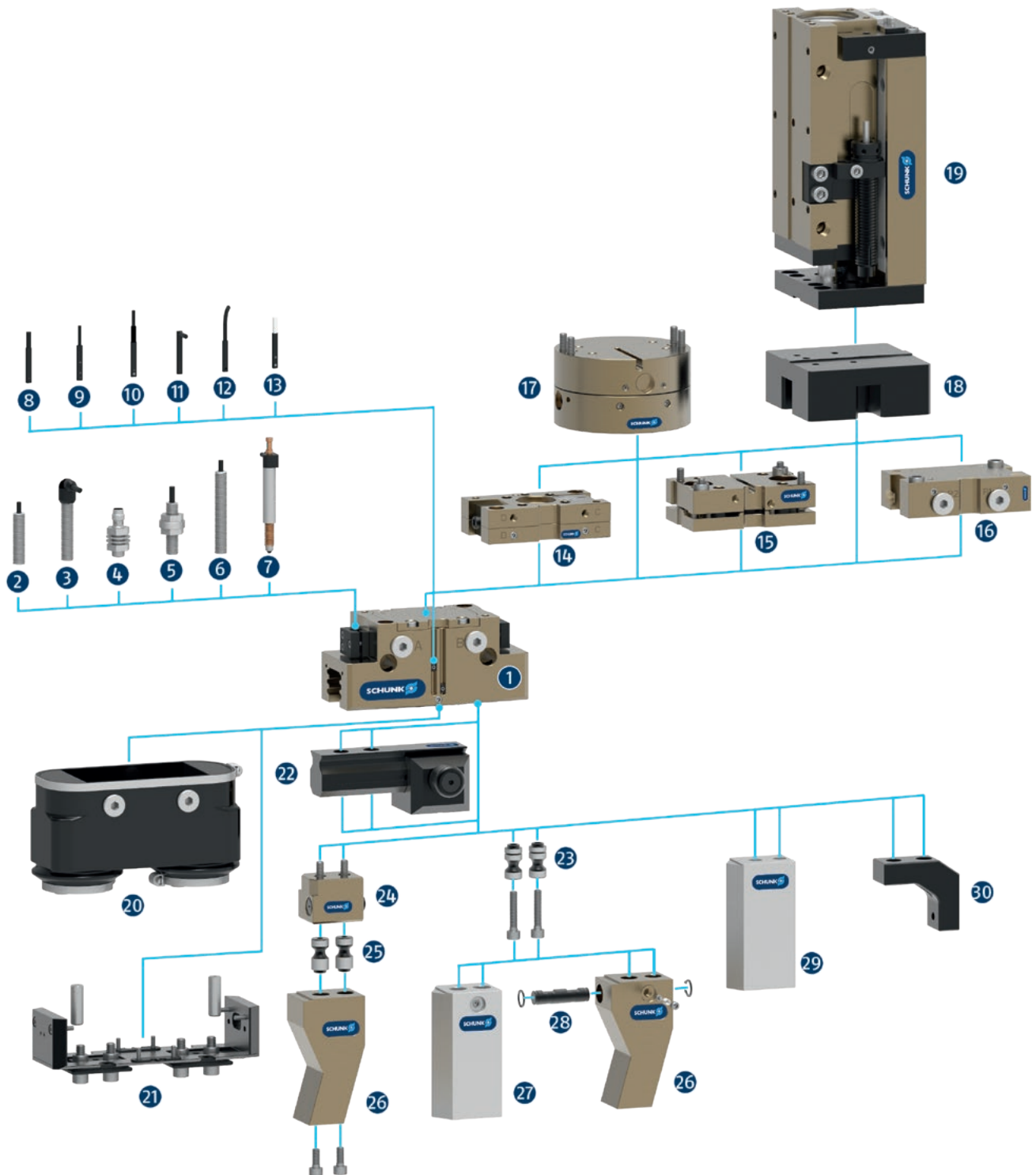
기타 버전: 다양한 옵션을 조합할 수 있습니다.

PGN-plus-P

범용 그리퍼

SCHUNK 그리퍼 PGN-plus-P

액세서리 개요



- 1 PGN-plus-P
툴니형 가이드 사용으로 인해 파지력이 강하고 최대 모멘트가 높은 범용 2조 평행 그리퍼

센서 시스템

- 2 ...에
몰딩 케이블 및 직선 케이블 출구가 있는 유도성 근접 스위치
- 3 ...- SA에
몰딩 케이블 및 측면 케이블 콘센트가 있는 유도성 근접 스위치
- 4 IN-C 80
유도성 근접 스위치, 직접 연결 가능
- 5 FPS
최대 5개의 자유롭게 선택 가능한 다양한 위치를 모니터링할 수 있는 유연한 위치 센서
- 6 APS-Z80
아날로그 출력을 이용해 그리퍼 조의 정확한 위치를 감지하는 유도형 위치 센서
- 7 APS-M1S
아날로그 출력을 이용해 그리퍼 조의 정확한 위치를 감지하는 기계식 측정 시스템
- 8 MMS 22
위치 모니터링을 위한 직선 케이블 콘센트가 있는 마그네틱 스위치

MMS 22-PI1
프로그래밍할 수 있는 위치를 모니터링하기 위한 직선 케이블 콘센트가 있는 마그네틱 스위치
- 9 MMS 22-PI2
프로그래밍할 수 있는 두 개의 위치를 모니터링하기 위한 직선 케이블 콘센트가 있는 마그네틱 스위치
- 10 MMS 22-PI1-HD
견고한 디자인의 MMS 22-PI1

MMS 22-PI2-HD
견고한 디자인의 MMS 22-PI2
- 11 MMS 22-SA
위치 모니터링을 위한 측면 케이블 콘센트가 있는 마그네틱 스위치

MMS 22-PI1-SA
프로그래밍할 수 있는 위치를 모니터링하기 위한 측면 케이블 콘센트가 있는 마그네틱 스위치
- 12 MMS-P
프로그래밍할 수 있는 두 개의 위치를 모니터링하기 위한 직선 케이블 콘센트가 있는 마그네틱 스위치
- 13 MMS-A
아날로그 출력 및 티치 기능으로 그리퍼 조 위치를 측정하기 위한 직선 케이블 콘센트가 있는 아날로그 마그네틱 스위치

보안 제품

- 14 CWS
핸들링 구성품을 간단히 교체할 수 있도록 통합된 에어 피드 스루 기능이 탑재된 수동 체인지 시스템

- 15 TCU
평면의 작은 공차를 보정하기 위한 공차 보정 유닛
- 16 SDV-P-E-P
일시적 포스 및 위치 유지를 위한 압력 유지 밸브
- 17 AGE
X 및 Y 축의 큰 공차를 보정하기 위한 보정 유닛
- 18 ASG
모듈형 시스템에서 다양한 자동화 구성품을 결합하기 위한 어댑터 플레이트
- 19 CLM
공압 드라이브 및 유격없는 프리 로드 접합 롤러를 탑재한 리니어 모듈
- 20 HUE
오염 방지 슬리브
- 21 SAD
방진 버전, 개장 키트

핑거 액세서리

- 22 UZB
범용 중간 조는 도구 없이 신속하고 신뢰할 만한 풀러킹 및 그리퍼 상부 조의 이동을 허용합니다.
- 23 BSWS-AR
상단 조를 신속히 수동으로 교체할 수 있는 조 킥 체인지 시스템의 어댑터 핀
- 24 BSWS-B
상단 조를 신속히 수동으로 교체할 수 있는 조 킥 체인지 시스템의 잠금 매커니즘
- 25 BSWS-A
맞춤형 핑거에 맞게 조정하기 위한 조 킥 체인지 시스템의 어댑터 핀
- 26 맞춤형 핑거
- 27 BSWS-ABR
조 킥 체인지 시스템과의 인터페이스가 있는 알루미늄 소재의 핑거 블랭크

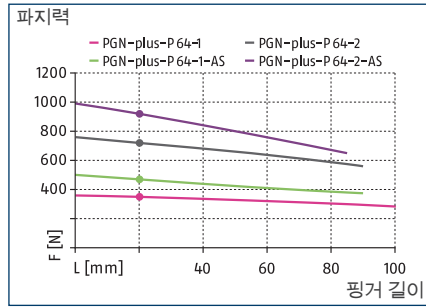
BSWS-SBR
조 킥 체인지 시스템과의 인터페이스가 있는 강철 소재의 핑거 블랭크
- 28 BSWS-UR
조 킥 체인지 시스템을 맞춤형 핑거에 통합하기 위한 잠금 매커니즘
- 29 ABR/SBR
표준화된 나사 연결 다이어그램과 강철 또는 알루미늄 소재의 핑거 블랭크
- 30 ZBA
마운팅 표면의 방향 재설정용 중간 조

PGN-plus-P 64

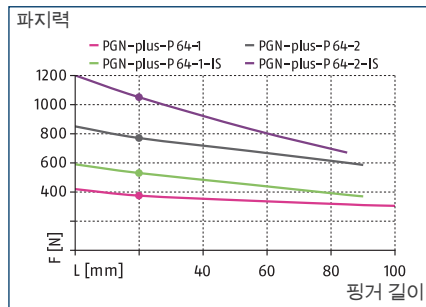
범용 그리퍼



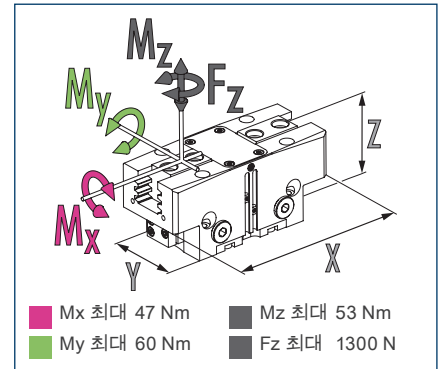
파지력, O.D. 그리핑



파지력, I.D. 그리핑



치수 및 최대 로드



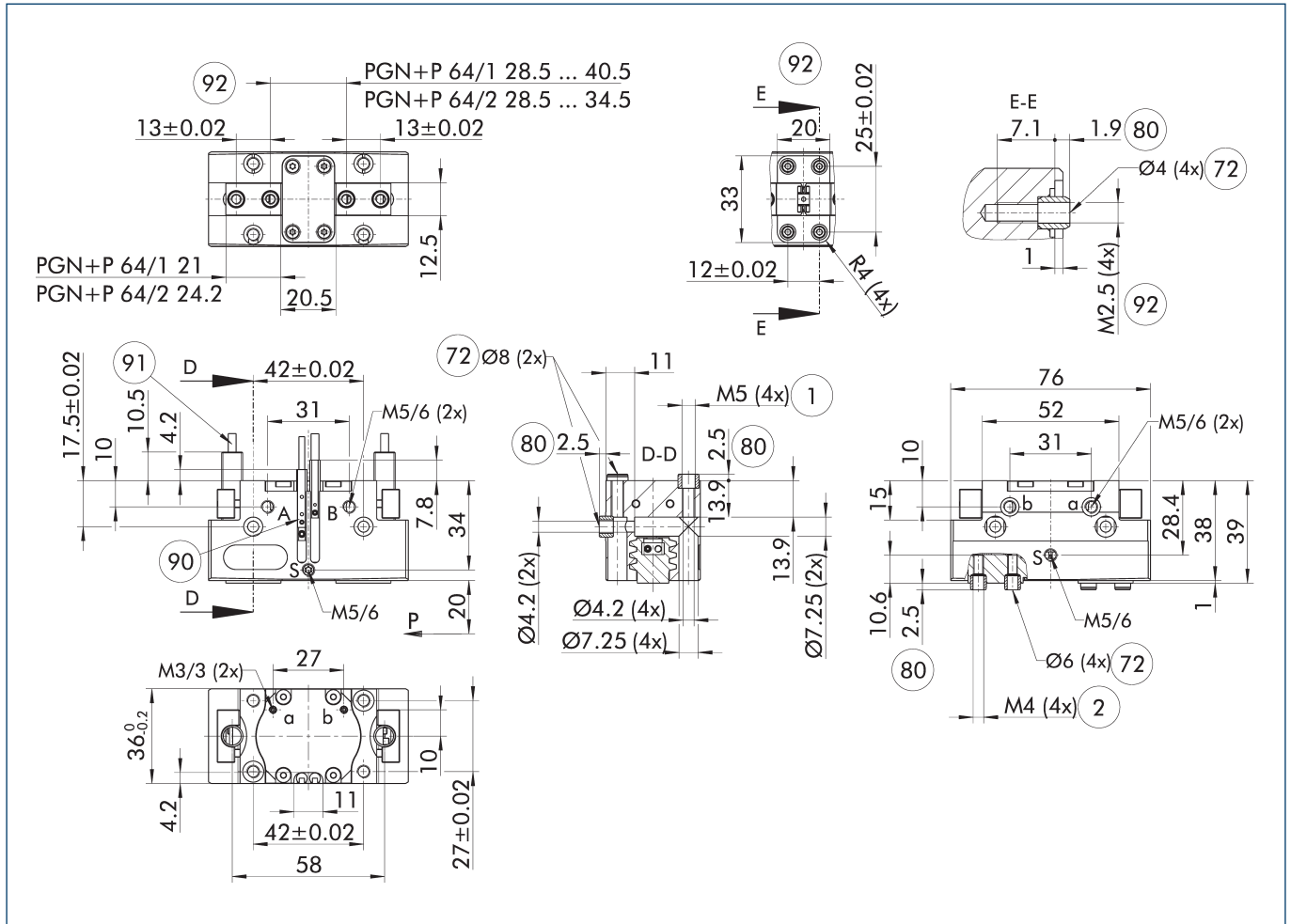
① 표시된 모멘트와 포스는 정적인 값이고 각 베이스 조에 적용되며 동시에 나타날 수 있습니다. 부하가 파지력 자체에 의해서 생성되는 모멘트에 추가로 발생할 수 있습니다.

기술 데이터

설명		PGN-plus-P 64-1	PGN-plus-P 64-2	PGN-plus-P 64-1-AS	PGN-plus-P 64-2-AS	PGN-plus-P 64-1-IS	PGN-plus-P 64-2-IS
ID		0318496	0318497	0318498	0318499	0318500	0318501
조당 스트로크	[mm]	6	3	6	3	6	3
폐쇄력/개방력	[N]	350/375	720/770	470/-	920/-	-/530	-/1050
최소 탄성력	[N]			120	200	155	280
중량	[kg]	0.27	0.27	0.35	0.35	0.35	0.35
권고 공작물 중량	[kg]	1.75	3.6	1.75	3.6	1.75	3.6
더블 스트로크당 실린더 용량	[cm³]	15	15	24	24	27	27
최소/정격/최대 작동 압력	[bar]	2.5/6/8	2.5/6/8	4/6/6.5	4/6/6.5	4/6/6.5	4/6/6.5
최소/최대 에어 퍼지 압력	[bar]	0.5/1	0.5/1	0.5/1	0.5/1	0.5/1	0.5/1
닫힘시/열림시 시간	[s]	0.02/0.02	0.02/0.02	0.02/0.04	0.02/0.04	0.04/0.02	0.04/0.02
스프링 포함 폐쇄/개방 시간	[s]			0.07	0.07	0.07	0.07
최대 허용 가능 핑거 길이	[mm]	100	90	90	85	90	85
핑거당 최대 허용 무게	[kg]	0.4	0.4	0.4	0.4	0.4	0.4
IP 보호등급		40	40	40	40	40	40
최소/최대 주위 온도	[°C]	5/90	5/90	5/90	5/90	5/90	5/90
반복 정밀도	[mm]	0.01	0.01	0.01	0.01	0.01	0.01
치수 X x Y x Z	[mm]	76 x 36 x 39	76 x 36 x 39	76 x 36 x 57	76 x 36 x 57	76 x 36 x 57	76 x 36 x 57
옵션과 각 옵션의 특성							
방진 버전		1317542	1317543	1317545	1317548	1317549	1317558
IP 보호등급		64	64	64	64	64	64
중량	[kg]	0.34	0.34	0.42	0.42	0.42	0.42
내부식성 버전		38318496	38318497	38318498	38318499	38318500	38318501
고온 버전		39318496	39318497	39318498	39318499	39318500	39318501
최소/최대 주위 온도	[°C]	5/130	5/130	5/130	5/130	5/130	5/130
정밀 버전		0318502	0318503	0318504	0318505		

① 데이터 테이블에 명시된 완전한 파지력에 이를 때까지 100여번의 그리핑 주기가 지나야 할 수 있습니다.

주 보기



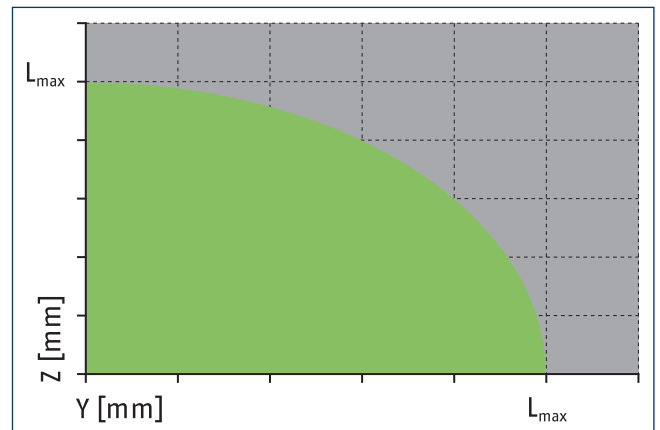
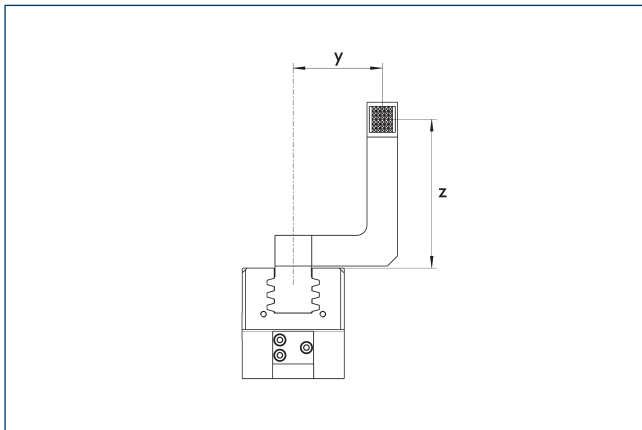
그림은 폐쇄된 조의 기본 버전 그리퍼를 나타냅니다. 아래 설명된 옵션의 치수에 대한 사항은 고려되지 않았습니다.

① 스프링 보조식 기계적 그리핑 포스 유지에 더하여 대안으로 SDV-P 압력 유지 밸브를 I.D. 및 O.D. 그리핑에 사용할 수 있습니다.(카탈로그의 "액세서리" 섹션 참조).

- A, a 주/직접 연결, 그리퍼 발리기
- B, b 주/직접 연결, 그리퍼 오므리기
- S 에어 퍼지 연결
- ① 그리퍼 연결
- ② 핑거 연결
- ⑦2 센터링 슬리브에 맞춤

- 80 맞은편 센터링 슬리브 구멍 깊이
- 90 센서 MMS 22..
- 91 센서 IN ...
- 92 맞춤형 장착을 위한 센터링으로 나사 연결(제공 범위에 센터 슬리브 불포함)

최대 허용 핑거 추정



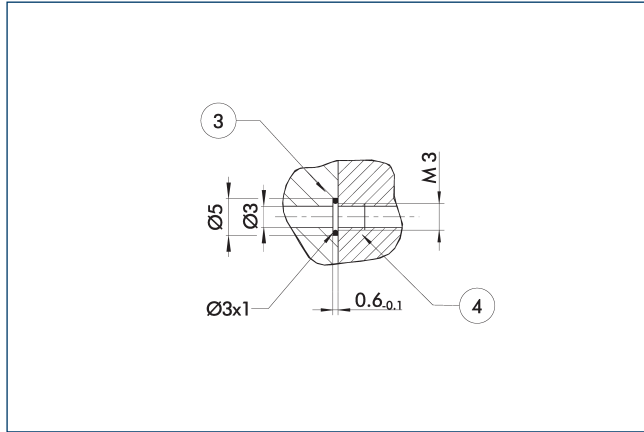
■ 허용 범위 ■ 허용 불가 범위

L_{max} 는 최대치의 허용 핑거 길이에 해당합니다. 기술 데이터 표를 참조하십시오.

PGN-plus-P 64

범용 그리퍼

호스 없이 직접 체결 M3

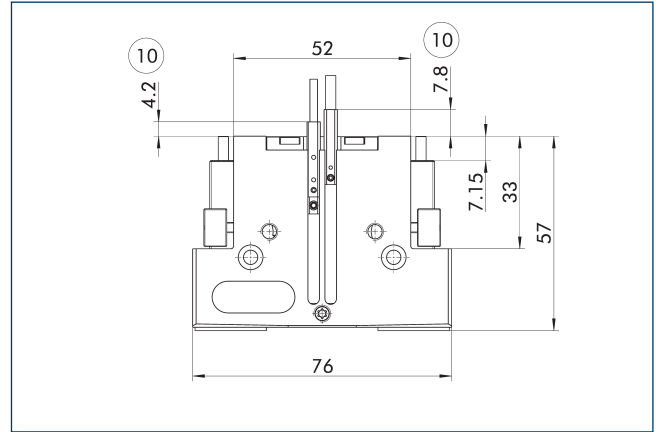


③ 어댑터

④ 그리퍼

직접 연결은 호스 없이 압축된 에어를 공급하기 위해 사용됩니다. 대신, 압축 매개체는 설치판에 뚫린 구멍을 통해 공급됩니다.

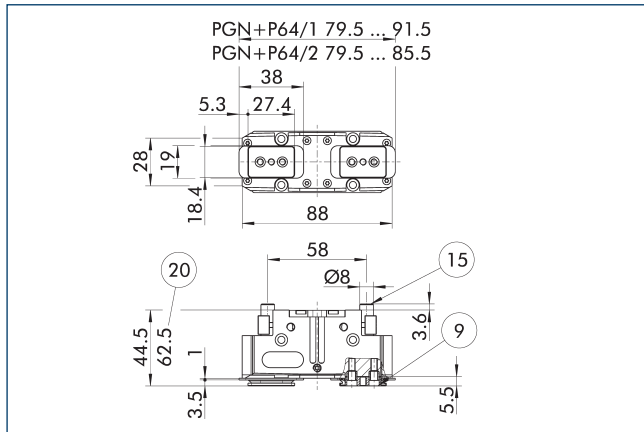
파지력 유지 버전 AS/IS



⑩ 투영도는 AS 버전에 한해 적용

기계적인 파지력 유지 장치는 압력이 떨어지는 경우에도 최소 고정력이 적용되도록 보장합니다. AS/S 버전에서 이는 닫는 힘으로 작용하고 IS 변형에서 여는 힘으로 작용합니다. 뿐만 아니라, 파지력 유지 장치는 파지력을 증가시키거나 단일 구동 그리핑을 위해서 사용될 수 있습니다.

방진 버전



⑨ 장착 나사 연결도를 보려면 기본 버전 참조

⑮ 실링 볼트

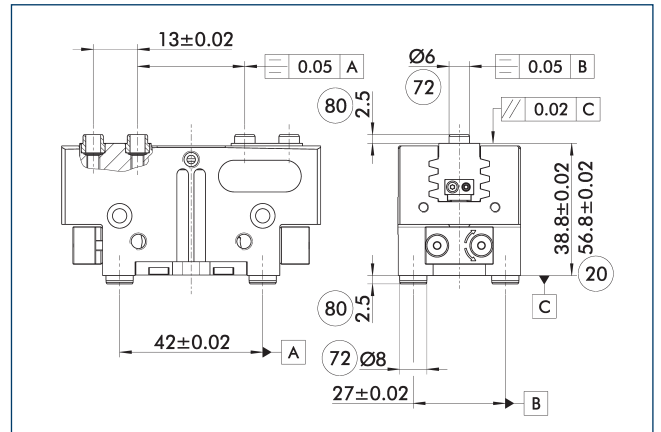
⑳ AS/IS 버전용

"방진" 버전으로 침투 물질에 대한 보호 등급을 높일 수 있습니다. 조립도는 중간 조의 높이에 의해 변화합니다. 핑거 길이는 여전히 그리퍼 하우징의 상부 가장자리부터 측정됩니다.

설명	ID
먼지 커버	
SAD PGN-plus-P 64	1347481

① "방진" 옵션은 미리 조립된 그리퍼 버전으로 주문하거나 "SAD PGN-plus-P" 개장 키트를 사용하여 그리퍼에 개장이 가능합니다.

정밀 버전



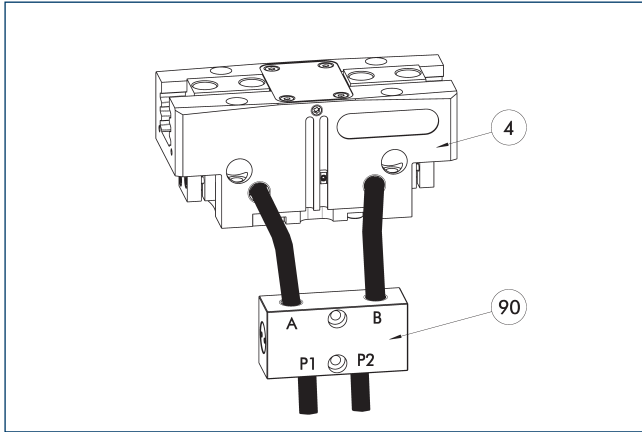
⑳ AS/IS 버전용

⑧0 맞은편 센터링 슬리브 구멍 깊이

⑦2 센터링 슬리브에 맞춤

표시된 허용값은 기술 명세서 차트에 있는 정밀 버전의 이형을 나타낼 뿐입니다. 정밀 버전의 모든 다른 이형은 요청 시 이용 가능합니다.

SDV-P 압력 유지 밸브



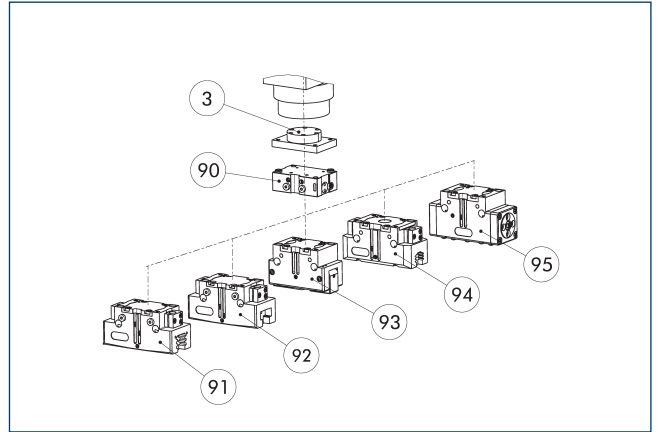
④ 그리퍼 ⑨0 SDV-P 압력 유지 밸브

SDV-P 압력 유지 밸브는 응급 정지 상황에서 공압 그리퍼의 피스톤실 압력, 선 회, 직선형 및 킥 체인지 모듈이 일시적으로 유지되는 것을 보장합니다.

설명	ID	권장 호스 직경 [mm]
압력 유지 밸브		
SDV-P 04	0403130	6
SDV-P 07	0403131	8
에어 배출 나사가 있는 압력 유지 밸브		
SDV-P 04-E	0300120	6
SDV-P 07-E	0300121	8

① 각 그리퍼 유형의 지정된 폐쇄 및 개방 시간을 달성하기 위해서는 권고 호스 지름을 사용해야 합니다. 각 SDV-P에 맞는 그리퍼에 대해 각각의 유형을 직접 할당하는 방법은 schunk.com에서 찾을 수 있습니다.

SDV-P E-P 압력 유지 밸브



③ 어댑터 ⑨2 2조 평행 그리퍼 JGP-P
 ⑨0 SDV-P E-P 압력 유지 밸브 ⑨3 2조 앵글 그리퍼 PWG-plus
 ⑨1 2조 평행 그리퍼 PGN-plus/PGN-plus-P ⑨4 2조 평행 그리퍼 PGB
 ⑨5 밀폐 DPG 플러스 그리퍼

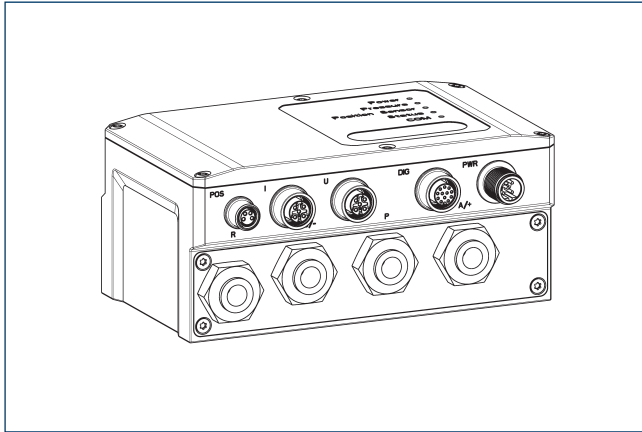
SDV-P E-P 압력 유지 밸브가 사용되어 장치가 긴급 정지 상태이더라도 피스톤 챔버의 압력이 그대로 유지됩니다. SDV-P E-P는 추가 공압 호스가 없어도 상 기 그리퍼에 직접 연결할 수 있습니다.

설명	ID
압력 유지 밸브	
SDV-P 64-E-P	0300124

PGN-plus-P 64

범용 그리퍼

공압 포지셔닝 장치 PPD

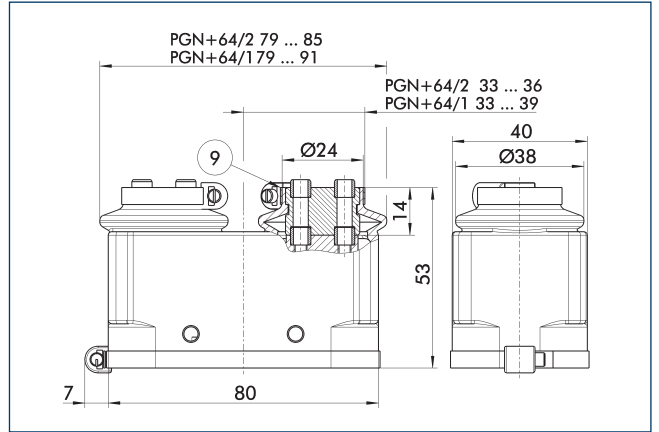


PPD는 자유로운 위치 조, 그리핑 및 속도 조을 통해 공압 그리퍼를 사용하는 모든 응용 분야에서 유연성을 허용합니다.

설명	ID	
공압 포지셔닝 장치		
PPD 10-IOL	1540698	
어댑터		
A GGN0804-1204-A	1540691	
IO-링크 연결 케이블		
KA GGN1205-1212-IOL-00100-A	1540697	
전압 공급 연결 케이블 - 케이블 트랙 호환 가능		
KA GLN12B05-LK-01000-A	1540660	
케이블 연장선		
KV GGN0804-IO-00150-A	1540662	
KV GGN0804-IO-00300-A	1540663	
조립 세트		
조립 세트 PPD	1540705	

① PPD 외에도 위치 센서(SCHUNK IO-Link 센서 또는 아날로그 센서 (4~20 mA))가 필요합니다.

보호 커버 HUE PGN-plus 64



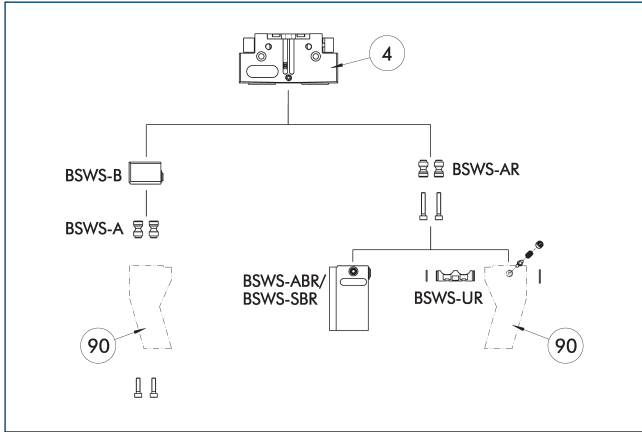
⑨ 장착 나사 연결도를 보려면 기본 버전 참조

HUE 보호 덮개는 외부 영향으로부터 그리퍼를 안전하게 보호합니다. 덮개는 덮개 밀면의 추가 봉인이 제공될 경우 IP65 이하의 용도에 적합합니다. 자세한 내용은 HUE 시리즈를 참조하십시오. 접속도는 중간 조의 높이에 따라 변합니다.

설명	ID	IP 보호등급
보호 덮개		
HUE PGN-plus 64	0371480	65

① HUE 보호 덮개는 파지력이 유지되는 그리퍼에 사용하기에 적합하지 않습니다. HUE 보호 커버와 연결된 그리퍼의 유도 모니터링은 가능하지 않습니다. SCHUNK는 각 그리퍼 이형에 승인된 마그네틱 센서를 사용할 것을 권고합니다.

BSWS 조 킷 체인지 조 시스템



④ 그리퍼 ⑨⑩ 고객맞춤식 그리퍼 핑거

그리퍼에 사용할 수 있는 다양한 조 킷 체인지 시스템이 있습니다. 자세한 내용은 해당 제품을 참고하시기 바랍니다.

설명	ID	제공 범위
조 킷 체인지 시스템 어댑터 핀		
BSWS-A 64	0303022	2
BSWS-AR 64	0300092	2
킷 체인지 조 시스템 베이스		
BSWS-B 64	0303023	1
조 킷 체인지 시스템 핑거 블랭크		
BSWS-ABR-PGZN-plus 64	0300072	1
BSWS-SBR-PGZN-plus 64	0300082	1
조 킷 체인지 시스템 잠금 메커니즘		
BSWS-UR 64	0302991	1

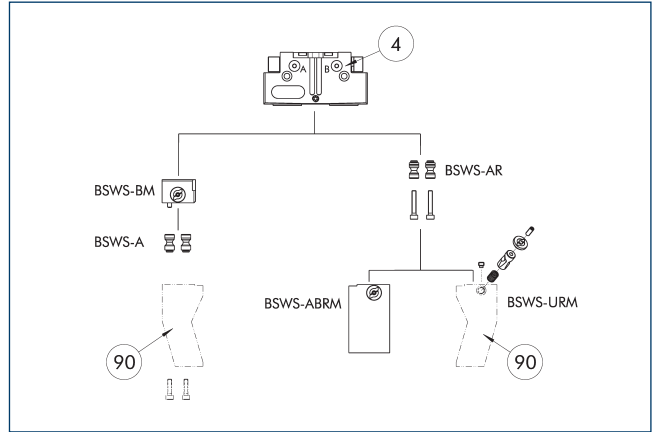
① 작동 압력이 6bar보다 높을 경우 적용 한계 이상이므로, 사용에 적합한지 확인해야 합니다. 테이블에 포함된 시스템만 사용할 수 있습니다.

적용분야

시리즈	사이브	이형	적합성
PGN-plus-P	64	-1(6 bar)	■■■■
PGN-plus-P	64	-1-AS/1-IS (6 bar)	■■■■
PGN-plus-P	64	-2(6 bar)	■■■■
PGN-plus-P	64	-2-AS/2-IS (6 bar)	■■■■
범례			
■■■■	제한 없이 결합 가능		
■■□□	제한을 적용하여 사용(로딩 한계 참조)		
□□□□	결합할 수 없음		

인가 한계를 설명하기 위한 부하 한계는 해당 액세서리의 카탈로그 장에서 확인할 수 있습니다.

조 킷 체인지 시스템 BSWS-M



④ 그리퍼 ⑨⑩ 고객맞춤식 그리퍼 핑거

그리퍼에 사용할 수 있는 다양한 조 킷 체인지 시스템이 있습니다. 자세한 내용은 해당 제품을 참고하시기 바랍니다.

설명	ID	제공 범위
조 킷 체인지 시스템 어댑터 핀		
BSWS-A 64	0303022	2
BSWS-AR 64	0300092	2
킷 체인지 조 시스템 베이스		
BSWS-BM 64	1313900	1
조 킷 체인지 시스템 핑거 블랭크		
BSWS-ABRM-PGZN-plus 64	1420851	1
조 킷 체인지 시스템 잠금 메커니즘		
BSWS-URM 64	1398401	1

① 작동 압력이 6bar보다 높을 경우 적용 한계 이상이므로, 사용에 적합한지 확인해야 합니다. 테이블에 포함된 시스템만 사용할 수 있습니다.

적용분야

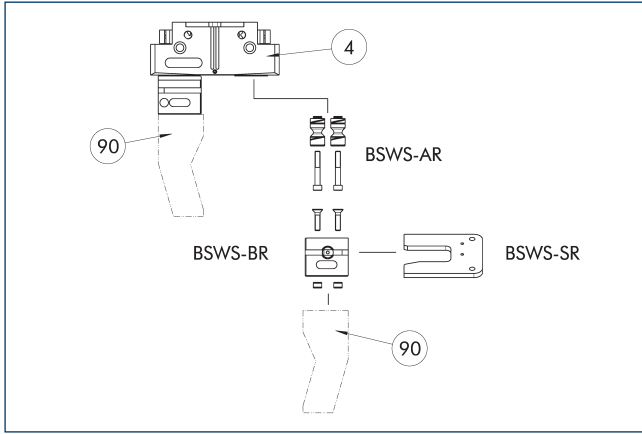
시리즈	사이브	이형	적합성
PGN-plus-P	64	-1(6 bar)	■■■■
PGN-plus-P	64	-1-AS/1-IS (6 bar)	■■■■
PGN-plus-P	64	-2(6 bar)	■■■■
PGN-plus-P	64	-2-AS/2-IS (6 bar)	■■■■
범례			
■■■■	제한 없이 결합 가능		
■■□□	제한을 적용하여 사용(로딩 한계 참조)		
□□□□	결합할 수 없음		

인가 한계를 설명하기 위한 부하 한계는 해당 액세서리의 카탈로그 장에서 확인할 수 있습니다.

PGN-plus-P 64

범용 그리퍼

퀵 조 체인지 시스템 BSWS-R



④ 그리퍼 ⑨⑨ 고객맞춤식 그리퍼 핑거

그리퍼에 사용할 수 있는 다양한 조 퀵 체인지 시스템이 있습니다. 자세한 내용은 해당 제품을 참고하시기 바랍니다.

설명	ID	제공 범위
조 퀵 체인지 시스템 어댑터 핀		
BSWS-AR 64	0300092	2
퀵 체인지 조 시스템 베이스		
BSWS-BR 64	1555914	1
보관 시스템		
BSWS-SR 64	1555950	1
근접 스위치용 부속물 키트		
AS-IN40-BSWS-SR 50/64	1561455	1
근접 유도 스위치		
IN 40-S-M12	0301574	
IN 40-S-M8	0301474	
INK 40-S	0301555	

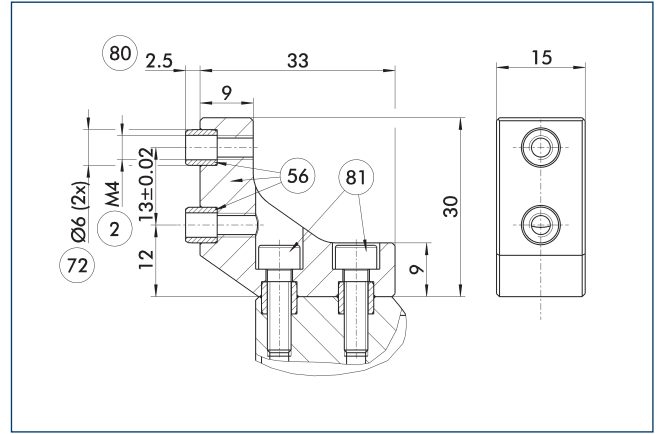
① 작동 압력이 6bar보다 높을 경우 적용 한계 이상이므로, 사용에 적합한지 확인해야 합니다. 테이블에 포함된 시스템만 사용할 수 있습니다.

적용분야

시리즈	사이즈	이형	적합성
PGN-plus-P	64	-1(6 bar)	■■■■
PGN-plus-P	64	-1-AS/1-IS (6 bar)	■■■■
PGN-plus-P	64	-2(6 bar)	■■■■
PGN-plus-P	64	-2-AS/2-IS (6 bar)	■■■■
범례			
■■■■	제한 없이 결합 가능		
■■■□	제한을 적용하여 사용(로딩 한계 참조)		
□□□□	결합할 수 없음		

인가 한계를 설명하기 위한 부하 한계는 해당 액세서리의 카탈로그 장에서 확인할 수 있습니다.

ZBA-L-plus 64 중간 조



② 핑거 연결 ⑧⑧ 맞은편 센터링 슬리브 구멍 깊이
⑤⑥ 제공 범위에 포함됨 ⑧① 제공 범위에 포함되지 않음
⑦② 센터링 슬리브에 맞춤

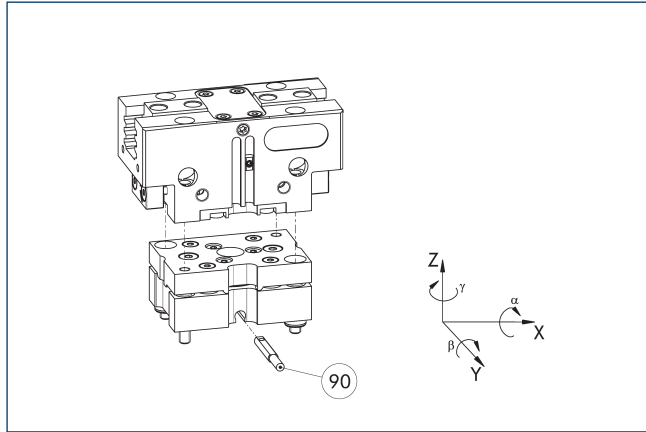
옵션인 ZBA-L-plus 중간 조를 이용하여 상부 조의 나사 연결도를 90°만큼 회전할 수 있습니다. 이로써 깊은 관통 구멍이 필요하지 않기 때문에 상부 조의 디자인 및 생산(특히 긴 버전)이 더욱 쉬워집니다.

설명	ID	재료	핑거 인터페이스	제공 범위
중간 조				
ZBA-L-plus 64	0311722	알루미늄	PGN-plus 64	1

PGN-plus-P 64

범용 그리퍼

허용값 보정 유닛 TCU

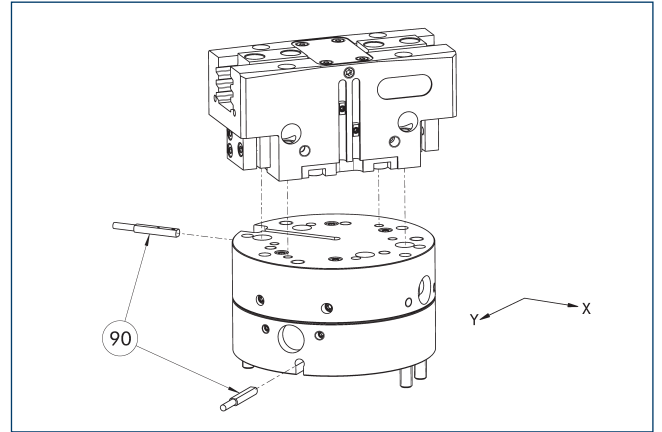


90 잠금 모니터링

그리퍼는 맞춤판 없이 바로 설치될 수 있습니다. 허용값 보정 유닛과 그리퍼는 동일한 나사 연결도를 가집니다. 따라서 허용값 보정 유닛은 나중에 조립할 수 있습니다. 허용값 보정 유닛의 추가 조립 높이를 고려하시기 바랍니다. 자세한 내용은 로봇 액세서리 카탈로그를 참고하시기 바랍니다.

설명	ID	잠금	편향	중중 결합됨
보정 유닛				
TCU-P-064-3-MV	0324774	예	$\pm 1^\circ / \pm 1,5^\circ / \pm 2^\circ$	●
TCU-P-064-3-OV	0324775	아니요	$\pm 1^\circ / \pm 1,5^\circ / \pm 2^\circ$	

보정 유닛 AGE-F



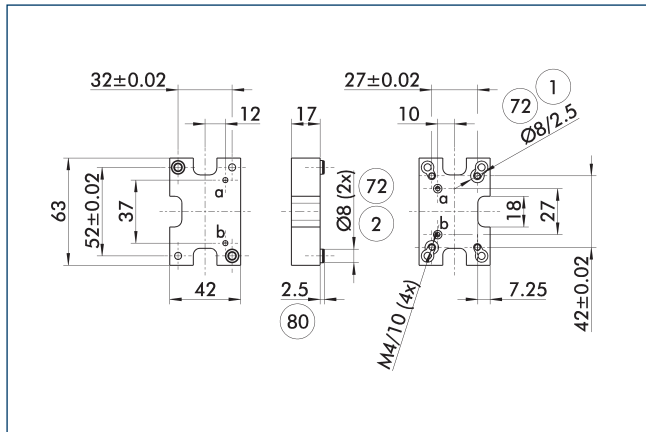
90 모니터링

본 유닛은 PGN-plus, PGN-plus-P, PZN-plus 시리즈 등 다양한 그리퍼에 직접 연결할 수 있습니다. 자세한 정보는 메인 화면을 참고하십시오.

설명	ID	보정 XY [mm]	리셋 포스 [N]	중중 결합됨
보정 유닛				
AGE-F-XY-063-1	0324940	± 4	12	
AGE-F-XY-063-2	0324941	± 4	16	
AGE-F-XY-063-3	0324942	± 4	20	●

① 간섭 윤곽으로 인해 그리퍼를 모니터링할 수 없습니다.

PGN-plus 64용 어댑터 플레이트

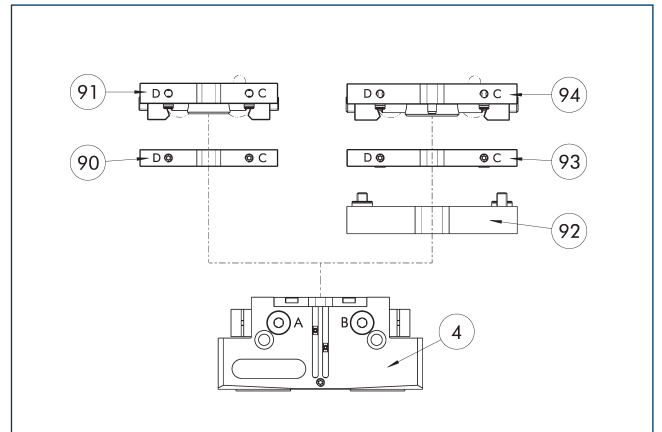


- ① 로봇축 연결 72 센터링 슬리브에 맞춤
- ② 톨축 연결 80 맞은편 센터링 슬리브 구멍 깊이

어댑터 플레이트는 적합한 그리퍼에 호스 없이 직접 연결에 사용할 내장형 에어 피드 스루를 갖추고 있습니다.

설명	ID
톨축	
A-CWA-080-064-P	0305784

그리퍼용 소형 변경 시스템

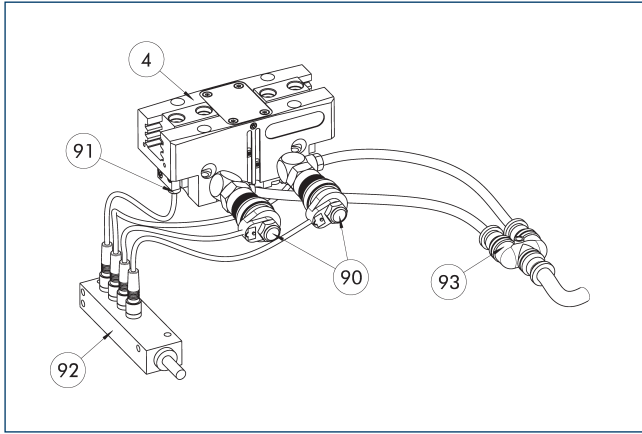


- ④ 그리퍼 92 A-CWA 어댑터 플레이트
- 90 CWA 소형 체인지 어댑터 93 CWA 소형 체인지 어댑터
- 91 CWK 소형 체인지 마스터 94 CWK 소형 체인지 마스터

그리퍼는 맞춤판 없이 바로 설치될 수 있습니다. 자세한 내용은 카탈로그 그리핑 또는 로봇 액세서리를 참고하시기 바랍니다.

설명	ID
톨축	
A-CWA-080-064-P	0305784
CWA 소형 체인지 어댑터	
CWA-064-P	0305765
CWK 소형 체인지 마스터	
CWK-064-P	0305764

단일 그리퍼용 애드온 밸브



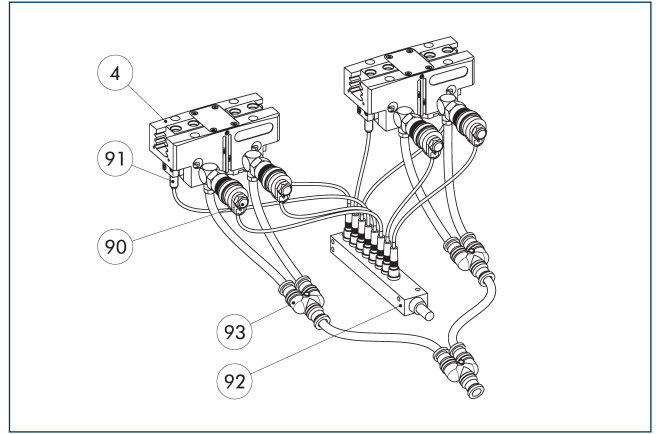
- ④ 그리퍼
- ⑨② 센서 디스트리뷰터
- ⑨① 소형 밸브
- ⑨③ Y 분배기
- ⑨① 센서

부속식 밸브 세트는 공급 라인을 환기 또는 블리딩 할 필요가 없으므로 압축 공기 소비량을 줄여줍니다. 이로써 사이클 시간도 감소합니다. 마이크로 밸브의 호스 없는 직접 조립으로 그리퍼의 하우징에 필요한 노력을 줄여줍니다. 밸브와 센서의 전기 연결을 더욱 단순화하기 위해 옵션 사항인 분배기를 통해 신호를 번들화할 수 있습니다.

설명	ID	종종 결합됨
추가 밸브 세트		
ABV-MV15-M5	0303323	
ABV-MV15-M5-V2-M8	0303386	
ABV-MV15-M5-V4-M8	0303356	●

① 액추에이터마다 추가 밸브 ABV 세트가 필요합니다. ABV 세트는 3/2 마이크로 밸브 2개, 압축 공기 공급용 Y 디스트리뷰터 및 옵션 사항인 2 또는 4 개의 입력 또는 출력의 센서 디스트리뷰터가 포함됩니다. 그리퍼 모니터링용 센서는 별도 주문하셔야 합니다. 공압 호스는 제공 범위에 포함되지 않습니다.

이중 그리퍼용 애드온 밸브



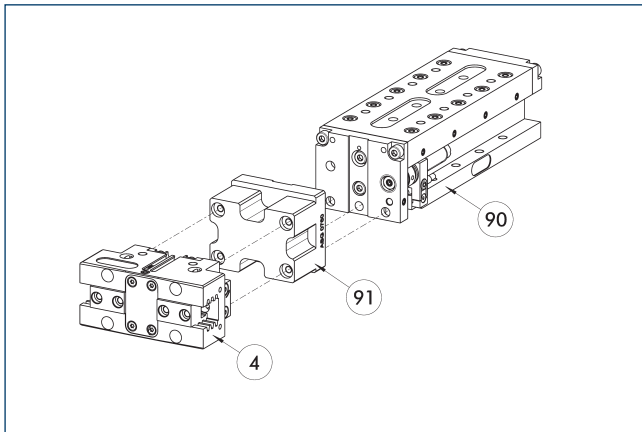
- ④ 그리퍼
- ⑨② 센서 디스트리뷰터
- ⑨① 소형 밸브
- ⑨③ Y 분배기
- ⑨① 센서

부착식 밸브 세트는 공급 라인을 환기하거나 배기할 필요가 없어 압축 공기 소모를 감소시킵니다. 이로써 사이클 시간도 감소합니다. 마이크로 밸브의 호스 없는 직접 조립으로 그리퍼의 하우징에 필요한 노력을 줄여줍니다. 밸브와 센서의 전기 연결을 더욱 단순화하기 위해 디스트리뷰터를 통해 신호를 번들화할 수 있습니다.

설명	ID	
추가 밸브 세트		
ABV-MV15-M5-V8-M8	0303357	

① 이중 그리핑 장치마다 추가 밸브 ABV 세트가 필요합니다. ABV 세트는 3/2 마이크로 밸브 4개, 압축 공기 공급용 Y 디스트리뷰터 3개 및 8개의 입력 또는 출력의 센서 디스트리뷰터가 포함됩니다. 그리퍼 모니터링용 센서는 별도 주문하셔야 합니다. 공압 호스는 제공 범위에 포함되지 않습니다.

모듈형 조립 자동화



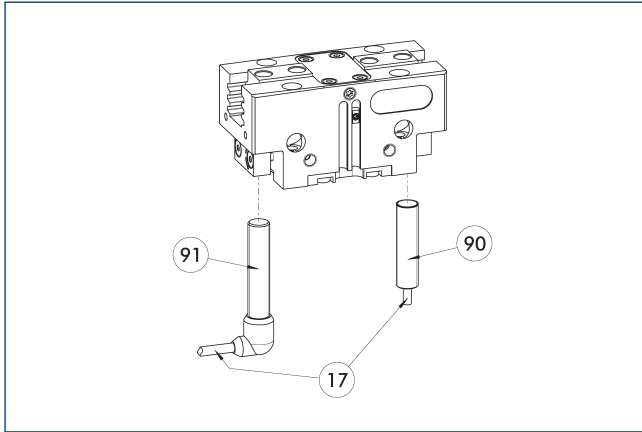
- ④ 그리퍼
- ⑨① ASG 어댑터 플레이트
- ⑨① CLM/KLM/LM/ELP/ELM/ELS/HLM 리니어 모듈

그리퍼와 직선형 모듈은 모듈형 어셈블리 시스템의 표준 맞춤판과 결합할 수 있습니다. 더 자세한 내용은 주 카탈로그인 "모듈형 어셈블리 자동화"를 참고하시기 바랍니다.

PGN-plus-P 64

범용 그리퍼

근접 유도 스위치



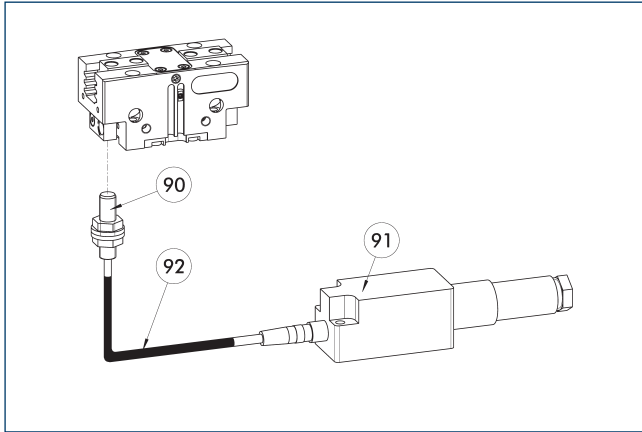
- ①⑦ 케이블 콘센트
- ①⑨ 센서 IN...SA
- ①⑩ 센서 IN ...

직접 설치된 끝 위치 모니터링.

설명	ID	종종 결합됨
근접 유도 스위치		
IN 80-S-M12	0301578	
IN 80-S-M8	0301478	●
INK 80-S	0301550	
측면 케이블 출구가 있는 유도성 근접 스위치		
IN 80-S-M12-SA	0301587	
IN 80-S-M8-SA	0301483	●
INK 80-S-SA	0301566	
연결 케이블		
KA BG08-L 3P-0300-PNP	0301622	●
KA BG08-L 3P-0500-PNP	0301623	
KA BG12-L 3P-0500-PNP	30016369	
KA BW08-L 3P-0300-PNP	0301594	
KA BW08-L 3P-0500-PNP	0301502	
KA BW12-L 3P-0300-PNP	0301503	
KA BW12-L 3P-0500-PNP	0301507	
커넥터/소켓용 클립		
CLI-M12	0301464	
CLI-M8	0301463	
케이블 연장선		
KV BG12-SG12 3P-0030-PNP	0301999	
KV BG12-SG12 3P-0060-PNP	0301998	
KV BW08-SG08 3P-0030-PNP	0301495	
KV BW08-SG08 3P-0100-PNP	0301496	
KV BW08-SG08 3P-0200-PNP	0301497	●
KV BW12-SG12 3P-0030-PNP	0301595	
KV BW12-SG12 3P-0100-PNP	0301596	
KV BW12-SG12 3P-0200-PNP	0301597	
센서 디스트리뷰터		
V2-M12	0301776	●
V2-M8	0301775	●
V4-M8	0301746	
V8-M8	0301751	

- ① 두 위치를 모니터링하기 위해 단위당 두 개의 센서가 필요합니다. 연장 케이블 및 센서 배전기는 옵션에서 사용할 수 있습니다. 센서의 추가 제품 변형, 추가 정보 및 기술 데이터는 카탈로그의 센서 시스템 장에서 찾을 수 있습니다.

유연한 위치 센서



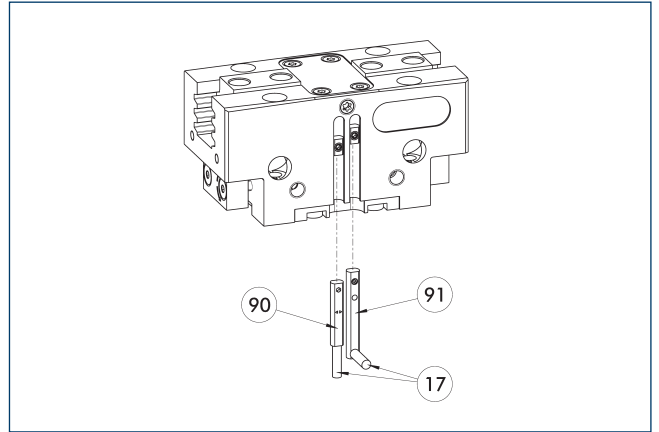
- ⑨⑩ FPS-S 센서
- ⑨② 케이블 연장선
- ⑨① FPS-F5 평가 전자 장치

최대 다섯 개의 위치까지 유연한 위치 모니터링

설명	ID	
FPS용 부속물 키트		
AS-FPS-PGN-plus-P 64/80	1363890	
센서		
FPS-S M8	0301704	
평가 전자 장치		
FPS-F5	0301805	
케이블 연장선		
KV BG08-SG08 3P-0050	0301598	
KV BG08-SG08 3P-0100	0301599	

① FPS 시스템 사용 시, 포함된 경우 그리퍼마다 설치 키트(AS)는 물론 FPS 센서(FPS-S)와 전자 장치 프로세서(FPS-F5 / F5 T)가 필요합니다. 연장 케이블(KV)은 선택 사항으로 이용 가능합니다. 카탈로그 챗터 "액세서리"를 참고하시기 바랍니다.

전자기 스위치 MMS



- ①⑦ 케이블 콘센트
- ⑨① 센서 MMS 22...-SA
- ⑨⑩ 센서 MMS 22..

C 슬롯 설치를 위한 단위 위치 모니터링.

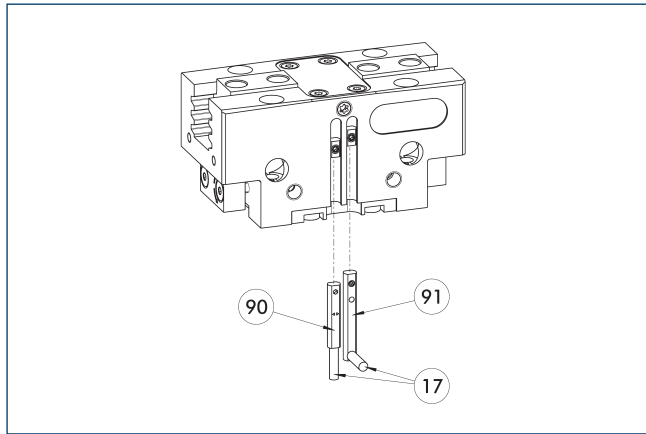
설명	ID	종종 결합됨
전자기 스위치		
MMS 22-S-M8-PNP	0301032	●
MMSK 22-S-PNP	0301034	
측면 케이블 출구가 있는 전자식 마그네틱 스위치		
MMS 22-S-M8-PNP-SA	0301042	●
MMSK 22-S-PNP-SA	0301044	
연결 케이블		
KA BG08-L 3P-0300-PNP	0301622	●
KA BG08-L 3P-0500-PNP	0301623	
KA BW08-L 3P-0300-PNP	0301594	
KA BW08-L 3P-0500-PNP	0301502	
커넥터/소켓용 클립		
CLI-M8	0301463	
케이블 연장선		
KV BW08-SG08 3P-0030-PNP	0301495	
KV BW08-SG08 3P-0100-PNP	0301496	
KV BW08-SG08 3P-0200-PNP	0301497	●
센서 디스트리뷰터		
V2-M8	0301775	●
V4-M8	0301746	
V8-M8	0301751	

① 두 위치를 모니터링하기 위해 단위당 두 개의 센서가 필요합니다. 연장 케이블 및 센서 배전기는 옵션에서 사용할 수 있습니다. 센서의 추가 제품 변형, 추가 정보 및 기술 데이터는 카탈로그의 센서 시스템 장에서 찾을 수 있습니다.

PGN-plus-P 64

범용 그리퍼

프로그램 가능한 마그네틱 스위치 MMS 22-PI1



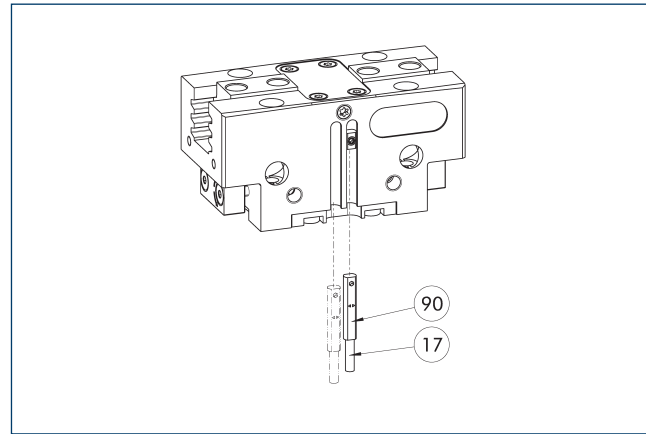
- ①⑦ 케이블 콘센트
- ⑨① 센서 MMS 22 ...-PI1-...-SA
- ⑨② 센서 MMS 22 PI1-...

센서당 하나의 프로그램 가능한 위치를 가지고 전자 장치 시스템이 센서에 통합된 위치 모니터링. MT 자기 교습 도구(제공 범위에 포함됨, ID 0301030) 또는 ST 플러그 교습 도구(선택 사항)를 사용하여 프로그램 가능. C 슬롯 설치를 위한 단부 위치 모니터링. ST 플러그 교습 도구가 제공된 테이블에 포함되어 있다면 ST 교습 도구로만 교습이 가능합니다.

설명	ID	종종 결합됨
프로그램 가능한 마그네틱 스위치		
MMS 22-PI1-S-M8-PNP	0301160	●
MMSK 22-PI1-S-PNP	0301162	
측면 케이블 출구가 있는 프로그래밍 가능 마그네틱 스위치		
MMS 22-PI1-S-M8-PNP-SA	0301166	●
MMSK 22-PI1-S-PNP-SA	0301168	
스테인리스강 하우징을 포함한 프로그래밍 가능 마그네틱 스위치		
MMS 22-PI1-S-M8-PNP-HD	0301110	●
MMSK 22-PI1-S-PNP-HD	0301112	

- ① 두 위치를 모니터링하기 위해 단위당 두 개의 센서가 필요합니다. 연장 케이블 및 센서 배전기는 옵션에서 사용할 수 있습니다. 센서의 추가 제품 변형, 추가 정보 및 기술 데이터는 카탈로그의 센서 시스템 장에서 찾을 수 있습니다.

프로그램 가능한 마그네틱 스위치 MMS 22-PI2



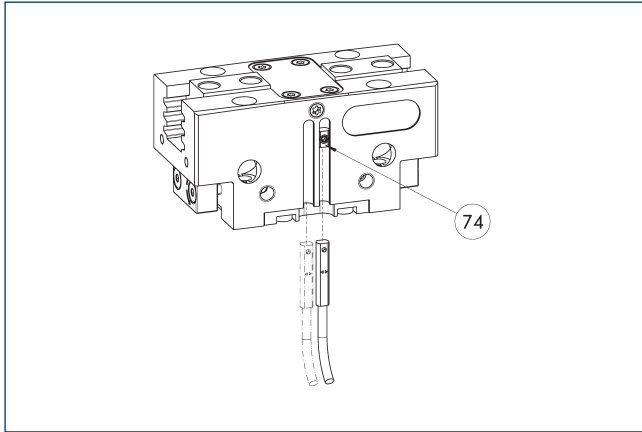
- ①⑦ 케이블 콘센트
- ⑨② MMS 22-PI2-... 센서

센서당 2개의 프로그램 가능한 위치를 가지고 전자 장치가 센서에 통합된 위치 모니터링. MT 자기 교습 도구(제공 범위에 포함됨, ID 0301030) 또는 ST 플러그 교습 도구(선택 사항)를 사용하여 프로그램 가능. C 슬롯 설치를 위한 단부 위치 모니터링. ST 플러그 교습 도구가 제공된 테이블에 포함되어 있다면 ST 교습 도구로만 교습이 가능합니다.

설명	ID	종종 결합됨
프로그램 가능한 마그네틱 스위치		
MMS 22-PI2-S-M8-PNP	0301180	●
MMSK 22-PI2-S-PNP	0301182	
측면 케이블 출구가 있는 프로그래밍 가능 마그네틱 스위치		
MMS 22-PI2-S-M8-PNP-SA	0301186	●
MMSK 22-PI2-S-PNP-SA	0301188	
스테인리스강 하우징을 포함한 프로그래밍 가능 마그네틱 스위치		
MMS 22-PI2-S-M8-PNP-HD	0301130	●
MMSK 22-PI2-S-PNP-HD	0301132	

- ① 두 위치를 모니터링하기 위해 단위당 하나의 센서가 필요합니다. 연장 케이블 및 센서 배전기는 선택적으로 사용할 수 있습니다. 센서의 추가 제품 변형, 추가 정보 및 기술 데이터는 카탈로그의 센서 시스템 장에서 찾을 수 있습니다.

MMS-P 프로그램 가능한 마그네틱 스위치



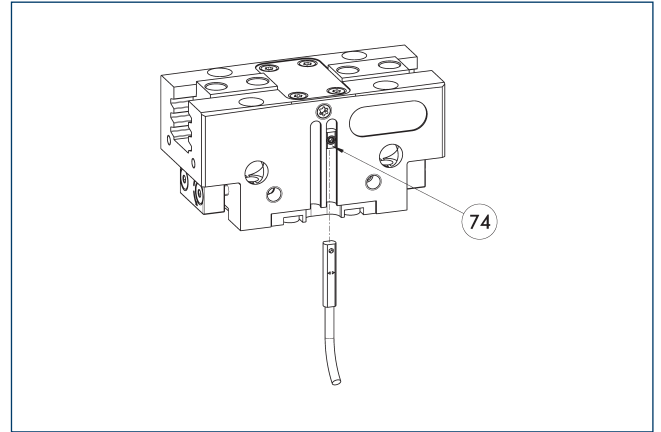
74 센서의 한계 정지

센서당 두 개의 프로그램 가능한 위치 모니터링. C 슬롯 설치를 위한 단부 위치 모니터링.

설명	ID	종종 결합됨
프로그램 가능한 마그네틱 스위치		
MMSK-P 22-S-PNP	0301371	
MMS-P 22-S-M8-PNP	0301370	●
연결 케이블		
KA GLN0804-LK-00500-A	0307767	●
KA GLN0804-LK-01000-A	0307768	
KA WLN0804-LK-00500-A	0307765	
KA WLN0804-LK-01000-A	0307766	
커넥터/소켓용 클립		
CLI-M8	0301463	
센서 디스트리뷰터		
V2-M8-4P-2XM8-3P	0301380	

① 두 위치를 모니터링하기 위해 단위당 하나의 센서가 필요합니다. 연장 케이블 및 센서 배전기는 선택적으로 사용할 수 있습니다. 센서의 추가 제품 변형, 추가 정보 및 기술 데이터는 카탈로그의 센서 시스템 장에서 찾을 수 있습니다.

아날로그 위치 센서 MMS-A



74 센서의 한계 정지

비접촉 측정 및 아날로그 다중 위치 모니터링(임의의 위치 수에 대해), C-슬롯에 쉽게 조립 가능. MT 자기 교습 도구(제공 범위에 포함됨, ID 0301030) 또는 ST 플러그 교습 도구(선택 사항)를 사용하여 프로그램 가능. C 슬롯 설치를 위한 단부 위치 모니터링. ST 플러그 교습 도구가 제공된 테이블에 포함되어 있다면 ST 교습 도구로만 교습이 가능합니다.

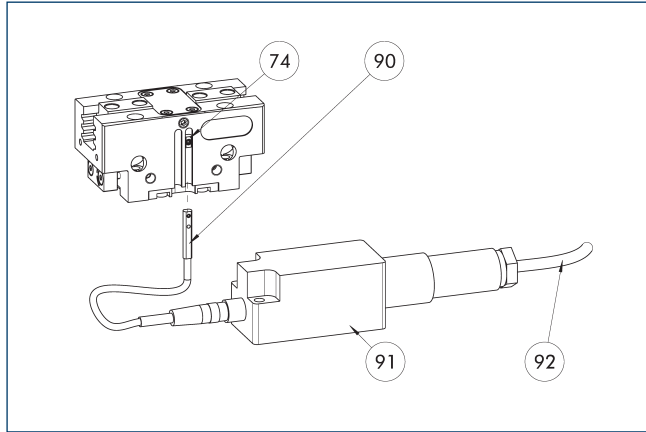
설명	ID
아날로그 위치 센서	
MMS 22-A-10V-M08	0315825
MMS 22-A-10V-M12	0315828

① 그리퍼당 1개의 센서가 필요합니다. 추가적인 설치 키트가 필요하지 않습니다. 센서 사용을 위해 그리퍼가 기본 장착되었습니다. 추가 정보 및 기술 데이터는 카탈로그의 센서 시스템 챗터에서 찾을 수 있습니다.

PGN-plus-P 64

범용 그리퍼

MMS-A를 이용한 유연한 위치 센서



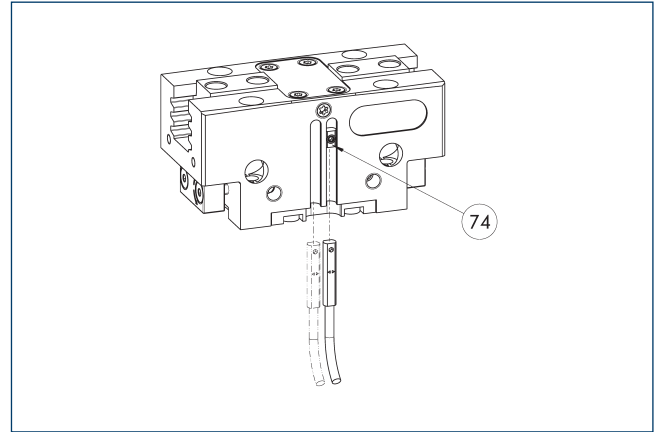
- ⑦④ 센서의 한계 정지
- ⑨① FPS-F5 평가 전자 장치
- ⑨① MMS 22-A-... 센서
- ⑨② 연결 케이블

최대 다섯 개의 위치까지 유연한 위치 모니터링 센서는 MT 자기 교습 도구(제공 범위에 포함됨, ID 0301030) 또는 ST 플러그 교습 도구(선택 사항)를 사용하여 교습 가능. ST 플러그 교습 도구가 제공된 테이블에 포함되어 있다면 ST 교습 도구로만 교습이 가능합니다.

설명	ID	
아날로그 위치 센서		
MMS 22-A-05V-M08	0315805	
평가 전자 장치		
FPS-F5	0301805	
센서 티칭 도구		
MT-MMS 22-PI	0301030	
연결 케이블		
KA BG16-L 12P-1000	0301801	

- ① FPS 시스템 사용 시에는 그리퍼별로 MMS 22-A-05V 1대 및 평가장치 (FPS-F5) 1대, 그리고 목록에 있는 경우 부속물 키트(AS)가 필요합니다. 옵션으로는 연장 케이블(KV)이 제공됩니다. 카탈로그의 "액세서리" 장을 참조하십시오.

프로그램 가능한 마그네틱 센서 MMS-IO-Link



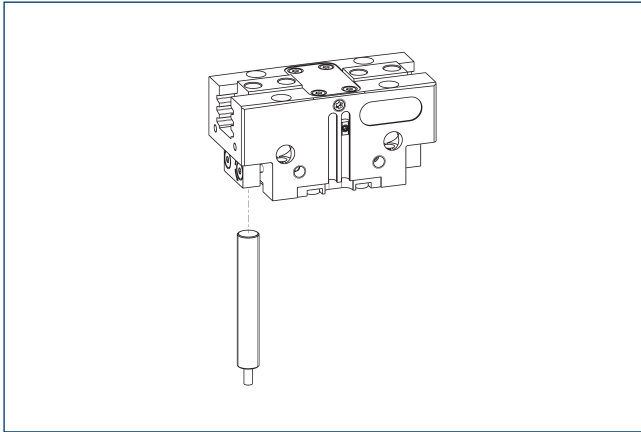
- ⑦④ 센서의 한계 정지

완전한 그리퍼 스트로크를 감지하여 다중 위치 모니터링하기 위한 센서. 센서는 그리퍼의 C-슬롯에 직접 장착됩니다. IO-Link 인터페이스를 통해 해당 센서가 그리퍼에 대해 프로그래밍되며, 이는 자기 교습 도구 MT(ID 0301030) 또는 ST 플러그 교습 도구(배송 범위에 포함되지 않음, ID 0301026)를 통해서도 가능합니다. IO-Link 마스터는 작동에 있어 필수입니다.

설명	ID	
프로그램 가능한 마그네틱 스위치		
MMS 22-IOL-M08	0315830	
MMS 22-IOL-M12	0315835	

- ① 그리퍼당 1개의 센서가 필요합니다. 추가적인 설치 키트가 필요하지 않습니다. 센서 사용을 위해 그리퍼가 기본 장착되었습니다. 추가 정보 및 기술 데이터는 카탈로그의 센서 시스템 챗터에서 찾을 수 있습니다.

APS-Z80 아날로그 위치 센서

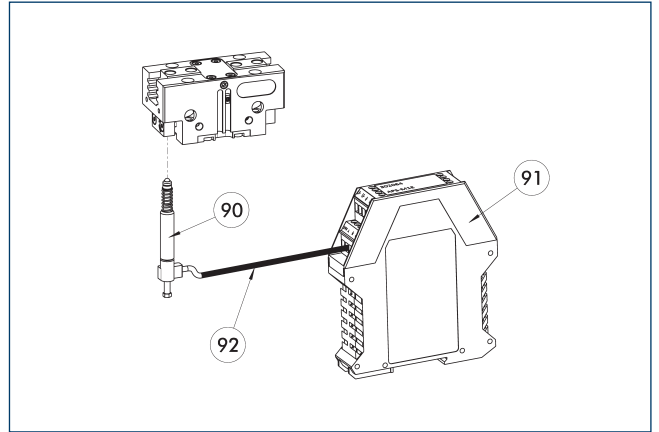


몇 개의 위치라도 비접촉 측정, 아날로그 다중 위치 모니터링

설명	ID	종종 결합됨
APS-Z80용 장착 키트		
AS-APS-Z80-PGN-plus-P 64-1	1366196	
AS-APS-Z80-PGN-plus-P 64-2	1366200	
아날로그 위치 센서		
APS-Z80-K	0302072	
APS-Z80-M8	0302070	●

① APS 시스템 사용 시, 그리퍼당 1개의 장착 키트(AS-APS-Z80)와 1개의 APS-Z80 센서가 필요합니다. 센서 해상도는 그리퍼의 주변부에서 더 낮을 수 있습니다. 자세한 제품 정보는 작동 매뉴얼을 참고하십시오.

APS-M1 아날로그 위치 센서



⑨0 APS-M1S 센서

⑨2 APS-K 연장 케이블

⑨1 APS-M1E 전자 프로세서

어느 곳이든 원하는 위치를 위한 아날로그 멀티 위치 모니터링

설명	ID	
APS-M1용 장착 키트		
AS-APS-M1-PGN-plus-P 64-1	1363716	
AS-APS-M1-PGN-plus-P 64-2	1363721	
아날로그 위치 센서		
APS-M1S	0302062	
연결 케이블		
APS-K0200	0302066	
APS-K0700	0302068	
평가 전자 장치		
APS-M1E	0302064	

① APS 시스템 사용 시, 그리퍼마다 전자 장치(APS-M1e)는 물론 부속물 키트(AS-APS-M1)와 APS-M1S 센서(3m 케이블 포함)가 필요합니다. 연장 케이블(APS-K)은 옵션으로 센서와 전자 장치를 연결하는 데 사용할 수 있습니다. 센서와 전자 장치 간 최대 케이블 길이는 10m이며, 전자 장치와 컨트롤 유닛(PLC) 간 최대 케이블 길이는 1m입니다.



SCHUNK GmbH & Co. KG
Spann- und Greiftechnik

Bahnhofstr. 106 - 134
D-74348 Lauffen/Neckar
Tel. +49-7133-103-0
Fax +49-7133-103-2399
info@de.schunk.com
schunk.com

Folgen Sie uns | *Follow us*

